

PTL508HK高温平膜压力变送器



技术特点:

- ✓ 灵敏度高、性能稳定
- ✓ 结构小巧，紧凑
- ✓ 优异的介质兼容性
- ✓ 良好的抗冲击能力

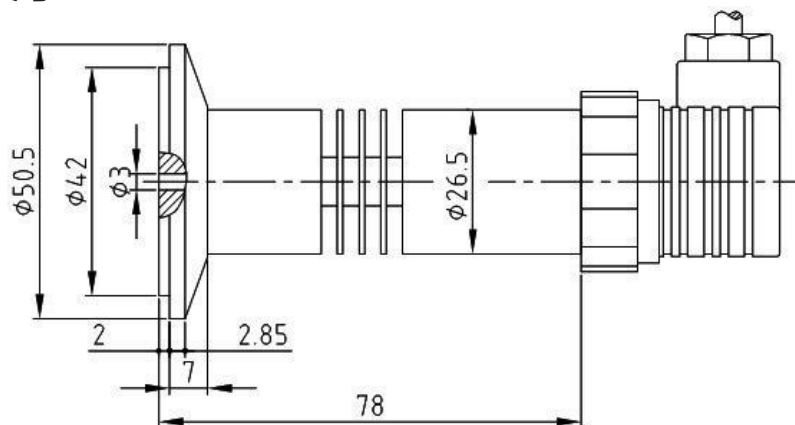
PTL508HK高温平膜压力变送器采用不锈钢整体构件，进口弹性体原件，高精度应变计及先进的贴片工艺，具有灵敏度高、性能稳定、良好的抗冲击能力。316不锈钢全封焊接，结构小巧、紧凑，有良好的防潮能力和优异的介质兼容性。可测量弱腐蚀性的液体与气体。

广泛应用于工业设备、水利、化工、医疗、电力、空调、金刚石压机、冶金、车辆制动、楼宇供水等压力测量与控制。

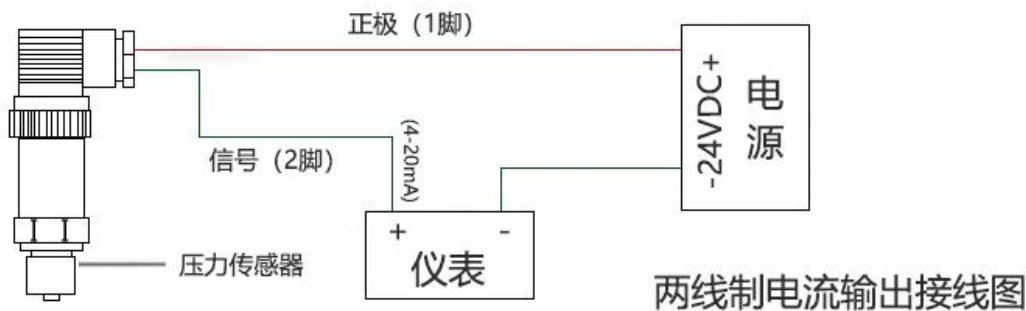
技术参数:

量程	-0.1~0~1~50MPa
综合精度	0.25%FS、0.5%FS、1.0%FS
输出信号	4~20mA(二线制)、0~5V、1~5V、0~10V(三线制)
供电电压	24DCV(9~36DCV)
介质温度	-20~150°C
环境温度	常温(-20~85°C)
负载电阻	电流输出型：最大800Ω；电压输出型：大于50KΩ
绝缘电阻	大于2000MΩ(100VDC)
密封等级	IP65
长期稳定性能	0.1%FS/年
振动影响	在机械振动频率20Hz~1000Hz内，输出变化小于0.1%FS
电气接口	赫斯曼接头
机械连接	2" 抱箍快速接头

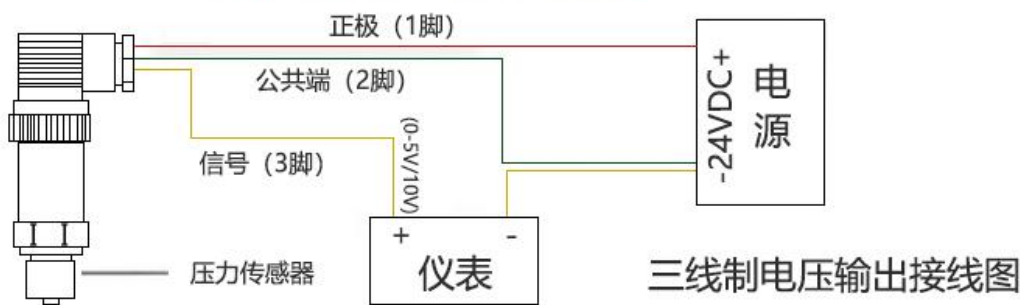
外形尺寸:



接线说明:



红线: 24VDC 绿线: 电流输出



红线: 24VDC 绿线: 电源- 黄线: 电压输出+

选型指南:

PTL508HK-10M - 6 - A1 - F8 - W1 - P2 - DIN3

量程:

X M(0-X MPa)

精度等级:

6 (0.25% FS) 8 (0.5% FS)
9 (1.0%FS) A8 (特殊精度)

输出信号:

A1(4~20mA) V1(0~5V)
V2(0~10V) V8(特殊定制)

出线长度:

DIN3 (标准出线3米)

供电电压:

P2 (24V)
P8 (特殊供电)

结构特点:

W1(赫斯曼) W2(航插)
W3(直出型) W6(2088壳体)

螺纹接口:

F8 (卡箍式Φ50.5)

注: 具体请登录公司网站: www.shllsensor.com 查询或咨询技术工程师

上海隆旅电子科技有限公司

Shanghai long journey electronic technologyco., LTD.

TEL : 021-51602986

FAX : 021-51561331

地址: 上海市宝山区顾村镇沪太路5018号梓坤科技园910室

