

PTL578H高温工业型压力变送器

技术特点:

- ✓ 采用工业标准2088构件
- ✓ 灵敏度高、性能稳定
- ✓ 良好的防潮能力
- ✓ 良好的抗冲击能力



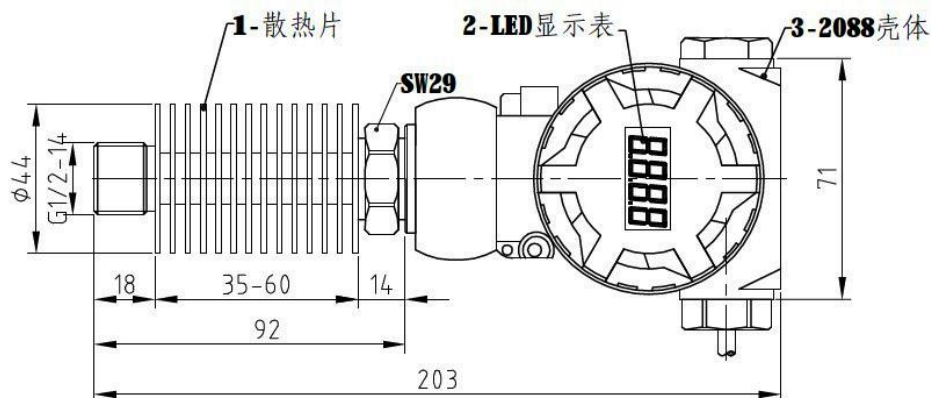
PTL578H高温工业型压力变送器采用工业标准2088构件，不锈钢温度隔离构件进口弹性体元件，高精度应变工艺，具有灵敏度高、性能稳定、良好的抗冲击能力。316不锈钢全封焊接，结构小巧、紧凑，有良好的防潮能力和优异的介质兼容性。可测弱腐蚀性的液体、气体。

广泛应用于工业设备、水利、化工、医疗、电力、空调、金刚石压机、冶金、车辆制动、楼宇供水等压力测量与控制。

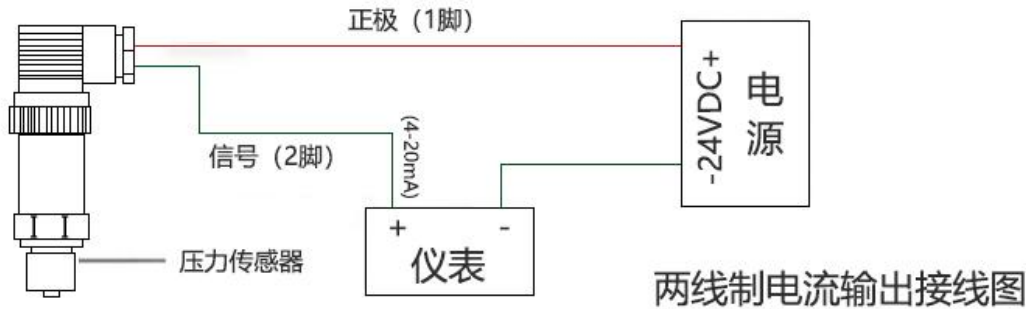
技术参数:

量程	-0.1~0, 0~10,20,50,100kPa, 1,2,3,5~150MPa
综合精度	0.25%FS、0.5%FS、1.0%FS
输出信号	4~20mA(二线制)、0~5V、1~5V、0~10V(三线制)
供电电压	24DCV(9~36DCV)
介质温度	-20~85~350°C
环境温度	常温(-20~85°C)
负载电阻	电流输出型：最大800Ω；电压输出型：大于50KΩ
绝缘电阻	大于2000MΩ(100VDC)
密封等级	IP65
长期稳定性能	0.1%FS/年
振动影响	在机械振动频率20Hz~1000Hz内，输出变化小于0.1%FS
电气接口	密封端子
螺纹连接	M20×1.5，其他螺纹可根据客户要求定制
外形尺寸	M20×120×150

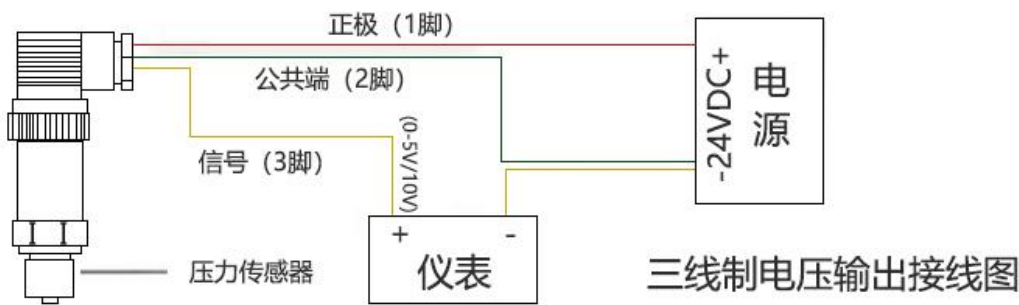
外形尺寸:



接线说明:



红线: 24VDC 绿线: 电流输出



红线: 24VDC 绿线: 电源- 黄线: 电压输出+

选型指南:

PTL578H-100K- 6 - A1- F1 -W6 - P2- DIN3

量程:

X M(0-X MPa)

X K(0-X kPa)

精度等级:

6 (0.25% FS) 8 (0.5% FS)

9 (1.0%FS) A8 (特殊精度)

输出信号:

A1(4~20mA) V1 (0~5V)

V2(0~10V) V8 (特殊信号)

出线长度:

DIN3 (标准出线3米)

供电电压:

P2 (24V)

P8 (特殊供电)

结构特点:

W6(2088壳体)

螺纹接口:

F1 (M20*1.5)

F8 (特殊螺纹)

注: 具体请登录公司网站: www.shllsensor.com 查询或咨询技术工程师

上海隆旅电子科技有限公司

Shanghai long journey electronic technologyco., LTD.

TEL : 021-51602986

FAX : 021-51561331

地址: 上海市宝山区顾村镇沪太路5018号梓坤科技园910室

