

PTL270装载机压力传感器

技术特点:

- ✓ 采用德国原装薄膜芯体
- ✓ 耐腐蚀全不锈钢结构
- ✓ 油压/液压/气压一只搞定
- ✓ 抗震动, 抗冲击

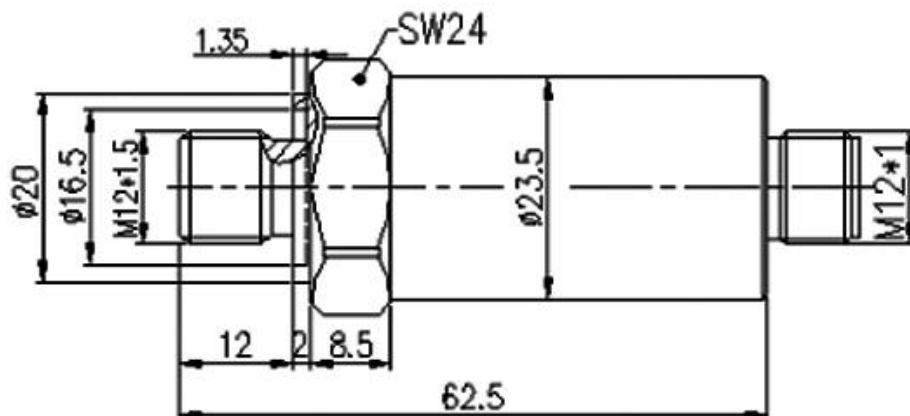


PTL270装载机压力传感器采用德国原装薄膜芯体, 耐腐蚀, 采用全不锈钢结构, 高温性能好, 精度高, 抗震动, 抗冲击, 长期稳定性好。

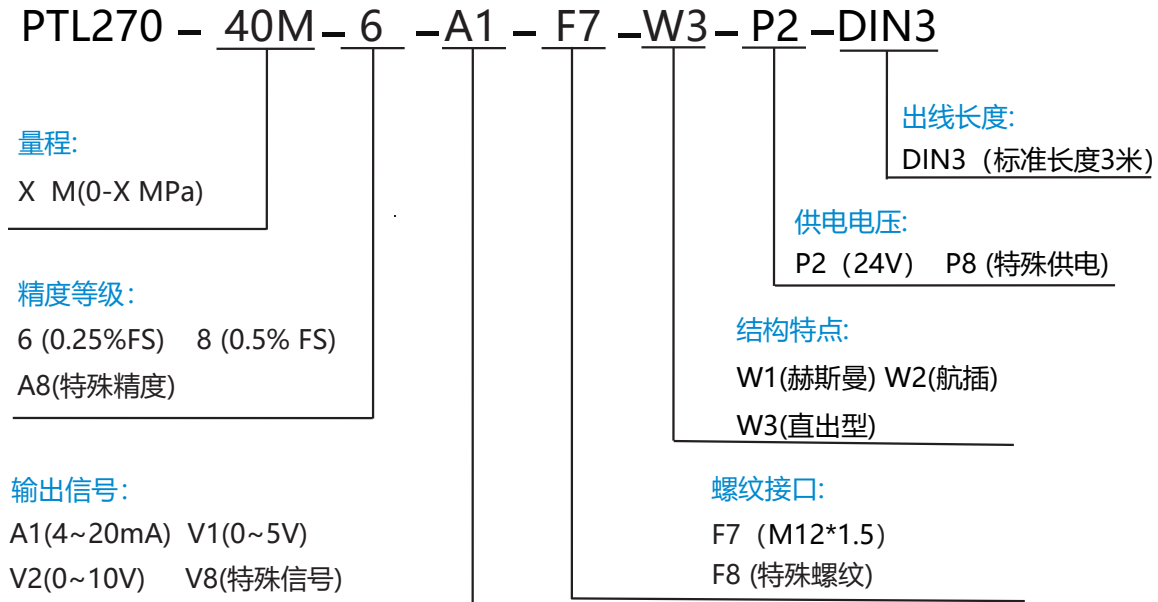
技术参数:

量程	0~5,10,20,40,60,80,120MPa
供电电压	9-30VDC
输出	4-20mA,0-5/1-5V,0-10V
精度等级	0.25%FS, 0.5%FS
零点漂移	≤±0.05%FS/°C
灵敏度温漂	≤±0.05%FS/°C
负载电阻	电流输出型: 最大800Ω; 电压输出型: 大于50KΩ
绝缘电阻	≥2000MΩ (100VDC)
工作温度	-40~85°C/125°C
过载能力	150%FS
防护等级	IP67
长期稳定性能	0.1%FS/年
响应时间	<1ms
振动影响	在机械振动频率20Hz~1000Hz内, 输出变化小于0.1%FS
接液材料	17-4PH
螺纹接口	M12*1.5

外形尺寸:



选型指南:



注: 具体请登录公司网站: www.shllsensor.com 查询或咨询技术工程师

上海隆旅电子科技有限公司

Shanghai long journey electronic technologyco., LTD.

TEL : 021-51602986

FAX : 021-51561331

地址: 上海市宝山区顾村镇沪太路5018号梓坤科技园910室

